

Eine durchgehende Werkzeugkette für Messung und Planung von ETCS

Umsetzung am Beispiel von ProSig und SAT.engine im Kontext ETCS

Benedikt Wenzel
Alexander Wolf
Volker Uminski

Das Zugbeeinflussungssystem ETCS (European Train Control System) als Teil des europäischen Systems ERTMS (European Rail Traffic Management System) ist prinzipiell schon etwas in die Jahre gekommen. Bereits ab dem Millenniumsjahr 2000 wurden erste Streckenabschnitte in Europa mit ETCS Level 1 und ETCS Level 2 realisiert. Jedoch so richtig in Schwung kam diese Technologie bislang noch nicht. Gründe dafür können sicher schon auf der politischen Ebene gefunden werden. Doch liegt es nach den Erfahrungen der Autoren auch an einer Vielzahl operativer „Schlachtfelder“, die beim Planen, Vermessen und Realisieren bedient werden müssen.

Dabei ist insbesondere abträglich, dass es bis dato weder einen einheitlichen Planungs- und Realisierungsprozess, noch eine dazu passende Landschaft von Softwarewerkzeugen und Daten- bzw. Systemschnittstellen gibt. Mit jeder weiteren (nationalen) Technologie bzw. Adaption, wie z. B. ETCS Level 1 Limited Supervision, wird die Gesamtsituation nur noch komplexer und für die Projekte womöglich unübersichtlicher.

Eine Reihe von theoretischen und praktischen Fragestellungen liegt dem vorliegenden Artikel zu Grunde und will schließlich aus der Sicht der Spezialwerkzeuge SAT.engine und ProSig* mögliche Lösungen aufzeigen:

- Welche Daten und Dokumente werden als Eingangsgrößen für die Planung von ETCS-Anlagen grundsätzlich benötigt?
- Wer ist an den Planungs- und Umsetzungsprozessen beteiligt und wie werden die Informationsströme realisiert und koordiniert?
- Wie geht man mit dem komplexen Thema Änderungsmanagement um?

Planung und Projektierung – Vom Input zum Output

Für die ETCS-Planung (DB: PT 1) sind u. a. folgende Eingangsdaten erforderlich:

1. Lagepläne und Streckenübersichtspläne,
2. Gradiente,

3. Geschwindigkeitsprofil (VzG),
4. Stellwerksplanung (inkl. Zugstraßentabelle, Weichentabellen, Signaltabellen),
5. ggf. Kabelübersichtspläne.

Ziel der Planung ist es, die Datengrundlage für die anschließende Projektierung (DB: PT 2) beim Hersteller zu schaffen. Hierzu sind zum einen die ETCS-relevanten Informationen zusammenzutragen und aufzubereiten sowie zum anderen wesentliche Entscheidungen zur späteren Implementierung zu treffen. Spezifische Inhalte einer ETCS-Planung sind:

- Ein- und Ausstiege für ETCS,
- Standorte der Balisen(-gruppen),
- Funktionen der Balisengruppen,
- Festlegung von ETCS-Streckeneigenschaften (z. B. Wirbelstrombremmsverbot),
- ETCS-relevante Daten zu Weichen und Signalen, insbesondere für die Schnittstelle zum Stellwerk (DB: Melde- und Kommandoanschaltung, kurz MUKA).

Während der ETCS-Planung sind Rückwirkungen auf die Stellwerksplanung nicht ausgeschlossen. Ein Beispiel zur Abhängigkeit von Stellwerks- und ETCS-Planung wird in [1] beschrieben. Hier wurde eine Signalverschiebung während der ETCS-Planung erforderlich.

Im Zuge der anschließenden Datenprojektierung beim Hersteller werden, basierend auf den Planungsdaten, die später im laufenden Betrieb ausgetauschten ETCS-Telegramme und -Nachrichten erzeugt bzw. vorbereitet. Neben den Telegrammen der Festdatenbalisen (z. B. Ortungsbalisen, Einstieg/Ausstieg) werden insbesondere die Fahrerlaubnisinformationen generiert. Letztere werden je nach ETCS-Level über Balisen oder Funk aus der Streckenzentrale (RBC) übertragen. Die generierten Daten gilt es im Anschluss in die installierten Streckeneinrichtungen (Balisen, LEU, RBC) zu implementieren.

Kilometrierung vs. Gleisdistanzen

Während der Planung wird in der Regel die Streckenkilometrierung als Bezugsmaß herangezogen. Gleisbezogene Distanzen sind ebenfalls relevant, etwa zur Positionierung von Elementen (z. B. Balisen) im Abstand zu einem Signal oder zur Einhaltung von Mindest- und Maximalabständen (z. B. Abstand Balisengruppe–Balisengruppe, Gefahrpunktabstand). Spätestens die Projektierung des ETCS beim Hersteller erfordert eine

Kenntnis über die Distanzen auf der Strecke. Hierbei spielt es keine Rolle, ob die Distanzen direkt in einem topologischen Modell abgebildet werden oder eine Projektion auf die KM-Achse mithilfe sogenannter Korrekturpunkte stattfindet. Die Herausforderung besteht oft in der mangelnden Verfügbarkeit von Distanzdaten sowie in der unzureichenden Übereinstimmung mit der tatsächlichen Örtlichkeit (z. B. aufgrund von Montageabweichungen oder nicht dokumentierten baulichen Änderungen). Aus diesem Grund werden Neuaufnahmen von Distanzdaten erforderlich, wie die Projekterfahrung schon mehrfach bestätigt hat. Je nach Datenverfügbarkeit oder Verantwortungsverteilung wird die Bestimmung gleisgenauer Distanzen bereits in der Planungsphase durch die Bahn oder erst im Zuge der Projektierung durch den Hersteller durchgeführt.

In der Vergangenheit haben sich bereits unterstützende Werkzeuge zur Bewältigung der Herausforderungen aus Planung und Messung bewährt. Für die effiziente Distanzbestimmung bietet die Firma Signon das Werkzeug SAT.engine an, was bereits in vielen ETCS-Projekten weltweit zum Einsatz kam [2]. Die Datengewinnung mit SAT.engine erfolgt während Messfahrten mit Geschwindigkeiten bis ca. 100 km/h. Es stellt damit eine effektivere und somit kostensparende Alternative zur terrestrischen Vermessung dar. Das Werkzeug ProSig der Firma IVV (Ingenieurgesellschaft für Verkehrsplanung und Verkehrssicherung GmbH) unterstützt hingegen die umfangreichen Planungsleistungen in LST- und ETCS-Projekten [3]. Diese und andere Softwaresysteme waren im Planungs- und Projektierungskontext bislang jedoch häufig nur Insellösungen.

Mittlerweile hat genau hier das Standardisierungsprojekt der DB Netz „PlanPro“ eine deutliche Verbesserung der Perspektiven erwirkt. Basierend auf der dort definierten PlanPro-Datenschnittstelle und dem zugehörigen PlanPro-Werkzeugkoffer [4] konnte nun auch ein Szenario für die Planung ETCS L2 entworfen werden, das derzeit weiter implementiert und ausgebaut wird.

Im Rahmen eines Pilotprojektes und unterstützt durch eine Studienarbeit [5] wurde der Datenaustausch zwischen SAT.engine und ProSig praktisch erprobt. Der Datenstrom soll sich in eine PlanPro-basierte

* ProSig ist eine eingetragene Marke.

Werkzeugkette einbetten, wie sie exemplarisch im Folgenden vorgestellt wird.

Durchgehende Werkzeugkette für ETCS L2 basierend auf PlanPro

Die in Abb. 1 vorgestellte Werkzeugkette besteht aus den Systemen und Datenbanken der DB (1, 2, 3, 9), den Projektierungssystemen der Stellwerkshersteller (8), sowie die ETCS-Planung unterstützenden Systeme ProSig (4, 7) und SAT.engine (5, 6).

Für die im ersten Schritt erforderliche LST-Planung wird zunächst ein Bestandsplan mit örtlicher Übereinstimmung benötigt. Hierfür werden vom Auftraggeber die Geo- und Bestandsdaten aus dem DB-GIS (1) in ein neues PlanPro-Werkzeug, den Geo-Prüfer (3), eingelesen. Dort werden sie von etwaiger Ungenauigkeit bereinigt, mit anderen Datenquellen, wie Plänen aus dem IZ-Plan (2) und künftig der LST-Datenbank (9) abgeglichen und schließlich als Austauschdatei im PlanPro-XML-Format zur Verfügung gestellt.

Diese XML-Datei kann nun in ProSig (4) importiert werden und stellt die Grundlage für die LST-Planung dar. Gegebenenfalls ist noch im Rahmen der Maßnahme ein Abgleich mit der Örtlichkeit notwendig, die durch Begehung oder Messfahrt mit SAT.engine (5) erfolgen kann.

Nach der LST-Planung erfolgt die ETCS-Planung und -Konfiguration (4, 6), die in

Summe die notwendigen Daten und Pläne der Streckenausrüstung für die Baumaßnahme durch den Stellwerkshersteller (8) bereitstellt. Nach der Baumaßnahme wird durch (erneute) Messfahrt (6) der etwaige Unterschied zwischen Planung und baulicher Realisierung ermittelt und automatisiert in den Bestandsplan (7) übernommen (s.u.).

Nach Abschluss der Maßnahme (bzw. der einzelnen Bauzustände) werden die Bestandsdaten in die LST-Datenbank (9), die Bestandsdokumente in den IZ-Plan (2) sowie die aktuellen Geo-Daten in das DB-GIS (1) übernommen.

Herausforderung Änderungsmanagement

Im Rahmen einer Forschungsarbeit [5] wurde die Aktualisierung der Distanzen aus der Planung mit den SAT.engine-Messwerten (Übergang (6) zu (7) in Abb. 1) untersucht, wobei PlanPro als Austauschformat diente. Neben der technischen Implementierung der Schnittstellen gilt es eine geeignete Variante des kooperativen Änderungsmanagements zu entwickeln, um den Planer in die Datenaktualisierung aktiv einzubeziehen. Erklärtes Ziel ist dabei, die Auswirkungen der Messung in Form von verschobenen, gelöschten oder neu hinzugefügten Elementen in der Planung geeignet zu verarbeiten.

Es wurden verschiedene Szenarien erarbeitet, um ein Aktualisierungsmanagement der Bestandsdaten zwischen den beiden Werkzeugen ProSig und SAT.engine sinnvoll umzusetzen. Besonderes Augenmerk wurde bei der Konzeption und prototypischen Implementierung vor allem auf eine anwenderfreundliche, grafische Benutzerschnittstelle der Werkzeuge gelegt, um dem Planer die veränderten Daten eindeutig darzustellen und ihn in der Entscheidungsfindung für die nötigen Anpassungen zu unterstützen. Der Planer trifft die Auswahl, welche Objekte aus dem Bestand und welche aus der Vermessung für den weiteren Verlauf relevant sind. Unterschiedliche Anwendungsfälle wurden untersucht, von denen zwei Szenarien hier kurz vorgestellt werden.

Szenario 1: „Differenz-Werkzeug“ für die Visualisierung der Änderungen im Plan

Aus Gesprächen mit beteiligten Planern erwies sich eine interaktive Oberfläche mit einem Planausschnitt als zielführender Ansatz für die visuelle Darstellung und Verarbeitung von Änderungen. Der Planer ist mit dieser Art der Bildschirmansicht in einem Werkzeug bereits vertraut. Eine prototypisch entwickelte Software bietet hierzu eine erste Lösung (Abb. 2): Als eigenständiges Werkzeug integriert sie sich dank PlanPro-Schnittstelle direkt in eine

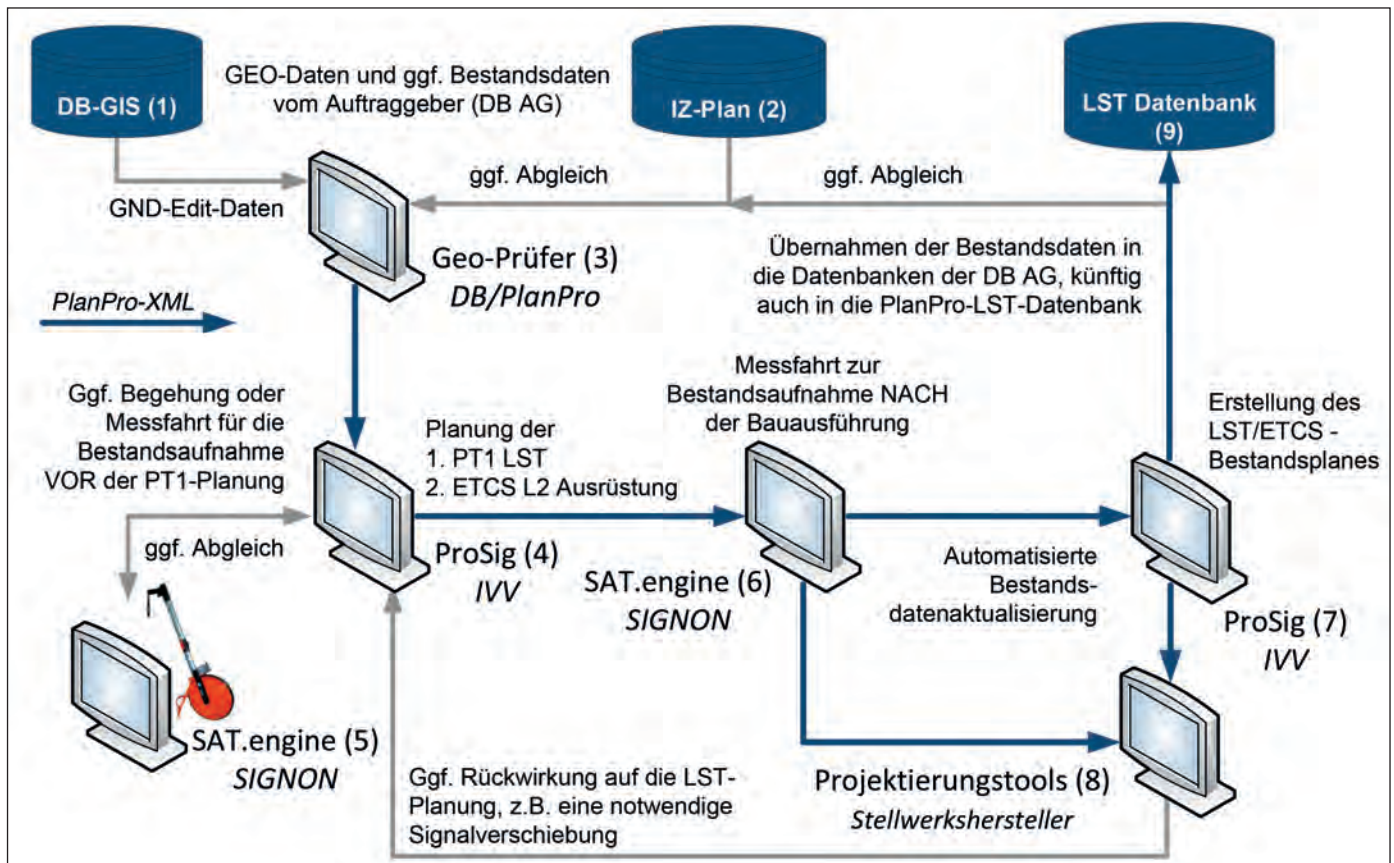


Abb. 1: Mögliche Zielstruktur für die Werkzeugkette Planung ETCS L2

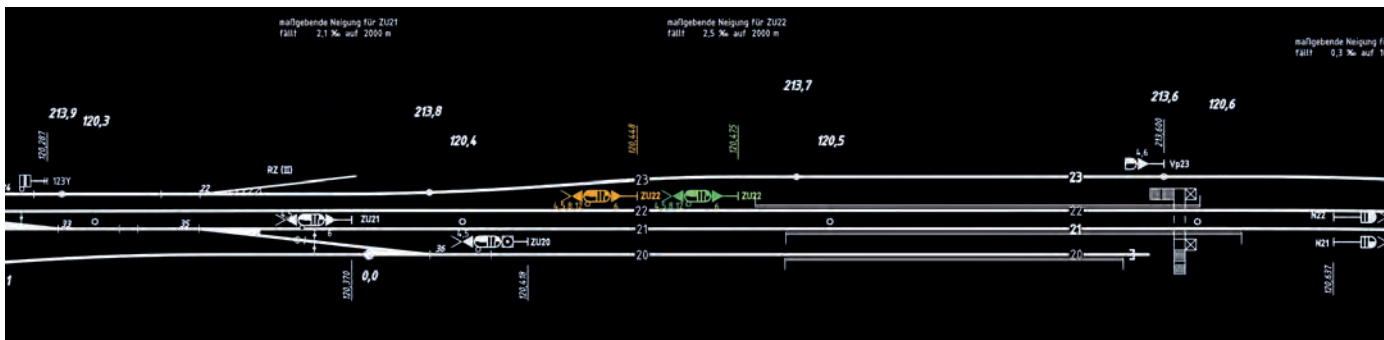


Abb. 2: Planausschnitt mit Darstellung abweichender Objektdaten [5]

Werkzeugkette zwischen SAT.engine und ProSig. Die Darstellung erfolgt mit Hilfe von Scalable Vector Graphic (SVG), einem offenen Standard für Vektorgrafiken, die direkt aus den übergebenen XML-Dateien konstruiert wird. Eine charakteristische Farbdarstellung verbunden mit einem tabellarischen Überblick kennzeichnen die topologischen Änderungen. Der Planer arbeitet somit direkt im Plan und übernimmt die Änderungen anschließend in die Projektdatenbank.

Szenario 2: Integration in ProSig

Eine weitere Variante zur Anzeige und Verarbeitung der Bestandsänderungen stellt eine optimierte Lageplandarstellung direkt in ProSig dar (Abb. 3). Sowohl Bestandsdaten als auch die Änderungen werden im sicherungstechnischen Lageplan in ProSig-CAD visualisiert und ermöglichen damit dem Planer, unmittelbar im Planungswerkzeug Änderungen vorzuneh-

men. Dabei ist vorteilhaft, dass eine Verzahnung mit verschiedenen Bauzuständen realisiert wird.

Bei der Untersuchung der Szenarien wurde deutlich, dass die entwickelten Lösungen auch außerhalb des betrachteten Kontexts der Plandatenaktualisierung geeignet sind. Aus diesem Grund wird die Implementierung in Form eines eigenständigen und offengelegten Moduls angestrebt.

Neben den kosteneinsparenden Effekten bietet eine solche Lösung den enormen Vorteil, dass die Aufgabe immer auf dieselbe Art und Weise erledigt wird und damit neben den Datenschnittstellen eine weitere wichtige Säule für die Standardisierung innerhalb einer fachlichen Domäne darstellt. Konkret für die betrachtete Werkzeugkette würde sowohl die eigenständige Applikation (Szenario 1) als auch die Integration in ProSig (Szenario 2) dieses Modul nutzen. Zudem würde doppelter Programmieraufwand vermieden.

Ein weiteres Beispiel für derartige Lösungen sind die im PlanPro-Kontext entwickelten PlaZ-Regeln, die eine fachliche Plausibilisierung der PlanPro-XML-Daten realisieren [4]. Sie sind in Form von komplexen XML-Meta-Anweisungen (Schema-Regeln) verfasst, die künftig neben dem PlanPro-Objektschema auch offen zugänglich sein sollen.

Fazit

Die ETCS-Planung und Projektierung erfordert konsistente und hinreichend genaue Infrastrukturdaten. Für die einzelnen Aufgaben aus der Planung, Projektierung, Messung etc. existieren spezialisierte Werkzeuge. Effiziente Prozesse erfordern jedoch durchgehende Werkzeugketten. Die vorangegangenen Ausführungen gehen deshalb exemplarisch auf das Zusammenspiel zwischen dem Messwerkzeug SAT.engine und dem Planungswerkzeug ProSig ein.

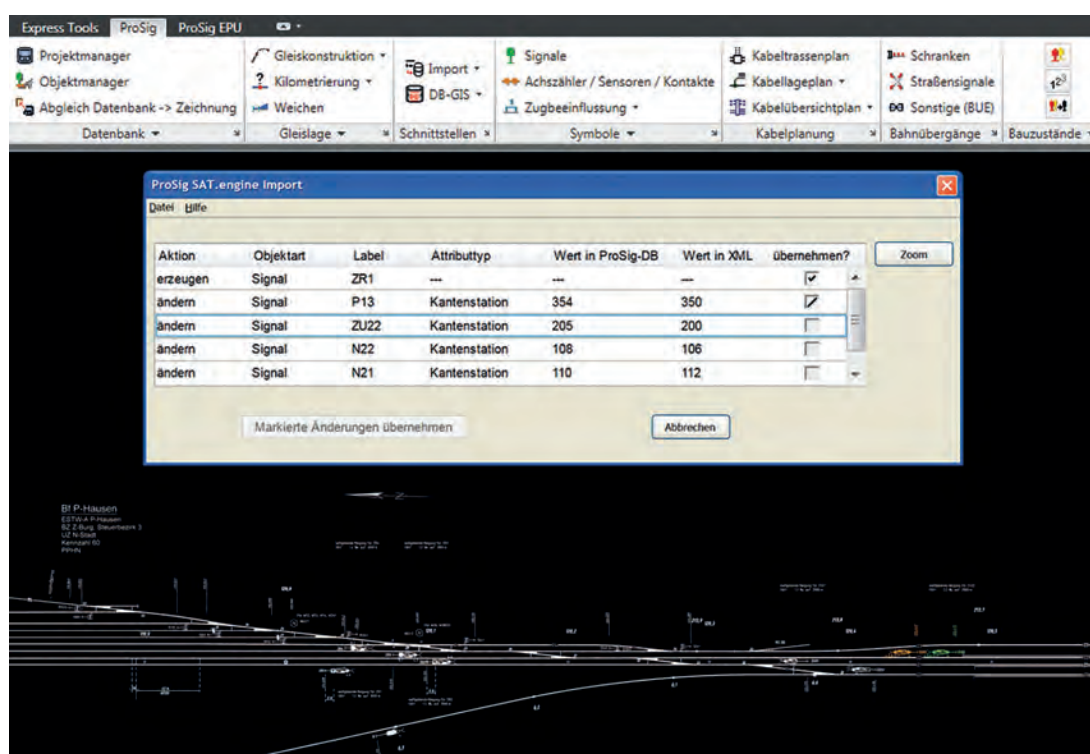


Abb. 3: Visualisierung von Änderungen in ProSig-CAD [5]

Im Zuge der Tests bestätigte sich die Eignung des PlanPro-Formats für den Transfer von topologischen Informationen. Mit der Implementierung von PlanPro-Schnittstellen in beiden Werkzeugen kann die Distanzdatenaktualisierung effizient umgesetzt werden. Darüber hinaus bietet PlanPro das Potenzial zur Auslagerung generischer Applikationen, die in unterschiedlichen Anwendungsfällen zum Einsatz kommen können. Ein praktikables Beispiel dafür stellt die hier prototypisch umgesetzte Software zum Änderungsmanagement dar, welches den Planer auf kooperative Weise in die Verarbeitung von Topologieänderungen nach der Messfahrt einbezieht.

Ausblick

Zukünftig gilt es, Werkzeugketten weiter zu entwickeln, um eine umfassende Prozessabdeckung mit möglichst geringen Medienbrüchen und Transformationsaufwänden zu erlangen. Dabei werden auch die zur Verfügung stehenden Daten aus den Beständen der Bahnen optimal genutzt. Dies gilt nicht nur für ETCS L2, sondern auch für weitere Applikationsstufen von ETCS, wie Level 1 Limited Supervision (L1LS). ETCS L1LS soll u. a. in Deutschland als Ersatz für die PZB 90 zum Einsatz kommen. Auch wenn mit ETCS L1LS reduzierte Planungsaufwände erwartet werden, sind geeignete Werkzeugketten für effiziente Prozesse unabdingbar. Dies umfasst nicht nur die Planung, sondern auch die an-

schließenden Projektierungs- und Prüftätigkeiten sowie die vorlagerten Bestandsaufnahmen. Zielstellung sollte die frühzeitige und konsequente Einbindung aller Aufgaben in den standardisierten Datenstrom sein.

LITERATUR

- [1] Wenzel, B.; Pechtold, S.: Planung von ETCS – Neue Aspekte und Erfahrungen am Beispiel VDE 8, EI 03/2015
- [2] Koch, G.; Schütte, J.; Wenzel, B.: SAT.valid: Tool-gestützte Prüfung und Validierung von ETCS-Streckenausrüstungen, Signal+Draht 03/2014, S. 18-22
- [3] Uminski, V.: ProSig – Erweiterte Planungsunterstützung für Stellwerke und ETCS, EI 01/2014
- [4] Brödel, B.; Klaus, C.; Buder, J.: Neue Werkzeuge in der LST-Planung mit PlanPro, EI 07/2015
- [5] Galarza-Leusch, F.: Konzeption einer toolgestützten Bestandsdatenaktualisierung für ETCS-Planungen, Studienarbeit, Technische Universität Dresden, 03/2015
- [6] DB Netz AG: Richtlinie 819.1344, 2013



Dr.-Ing. Benedikt Wenzel

Fachgruppenleiter Safety Engineering & Consulting
Signon Deutschland GmbH, Berlin
benedikt.wenzel@signon-group.com



Dipl.-Ing. Alexander Wolf

Wissenschaftlicher Mitarbeiter
Professur Verkehrssystemtechnik,
Technische Universität Dresden
alexander.wolf@tu-dresden.de



Dipl.-Wirt.-Inf. (FH) Volker Uminski

Leiter Softwareentwicklung
Ingenieurgesellschaft für Verkehrsplanung und Verkehrssicherung GmbH, Braunschweig
volker.uminski@ivv-gmbh.de

Zusammenfassung

Eine durchgehende Werkzeugkette für Messung und Planung von ETCS

ETCS erfordert einen komplexen Planungs- und Projektierungsprozess, der auf konsistenten Infrastrukturdaten beruhen sollte. Zur Unterstützung der Planungs- und Messaufgaben existieren spezifische Lösungen. Die Software ProSig der Firma IVV (Ingenieurgesellschaft für Verkehrsplanung und Verkehrssicherung GmbH) liefert eine Planungsunterstützung für ESTW und ETCS. Mit SAT.engine bietet die Firma Signon eine effiziente Infrastrukturdatenerfassung an. Anhand dieser beiden Werkzeuge werden die praktische Implementierung von Werkzeugketten in Bahnprojekten demonstriert und damit verbundene Fragestellungen zum Änderungsmanagement von Infrastrukturdaten diskutiert. Basis für den Datenaustausch bildet das im Projekt PlanPro entwickelte LST-Datenschema (PlanPro-XML).

Summary

A continuous chain of tools for ETCS measurement and planning

ETCS requires a complex planning and design process that should be based on consistent infrastructure data. There are specific solutions to support planning and measurement tasks. The ProSig software from IVV ensures a support in the planning process of electronic interlockings and ETCS. SAT.engine from Signon offers an efficient infrastructure data retrieval. These two tools serve as a background to show up the practical implementation of tool chains in railway projects and to discuss questions related to the change management of infrastructure data. The basis of the data exchange is the LST data scheme (PlanPro-XML) that is integrated in the PlanPro project.

PROGRAMMSYSTEM FÜR VERKEHRS- UND INFRASTRUKTURPLANUNG



BAHNPLANUNG

ProVI gehört zu den führenden Systemen im Bereich der Bahnplanung, weil es intuitive Bedienung und leichte Erlernbarkeit mit seinem Funktionsreichtum verbindet und zudem leicht an verschiedenste Projektvorgaben anpassbar ist. Die zentrale Datenbank ermöglicht Ihnen dabei auch ein effizientes Arbeiten in Projektteams.

INTERGEO STUTTGART

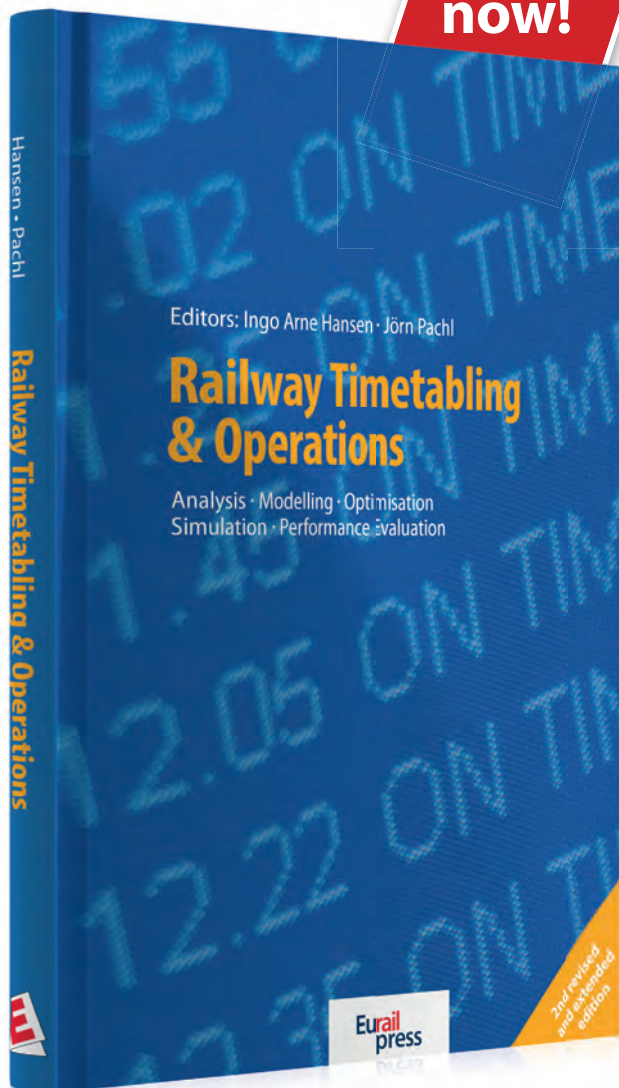
15. - 17.09.2015
Halle 4, Stand A4.034

OBERMEYER Planen + Beraten GmbH - ProVI - Postfach 201542 - 80015 München - provi@opb.de - www.provi-cad.de

Railway Timetabling & Operations

Analysis, Modelling, Optimisation, Simulation, Performance Evaluation

Order
now!



New:

Railway Timetabling & Operations

The performance of many railway networks and the quality of service offered is becoming more and more critical.

The main issues to be addressed are the increasing traffic volumes and making the best use of the available capacity, at the same time resolving train scheduling and management problems.

This is an updated, revised and extended edition of 'Railway Timetable & Traffic', published in 2008. It describes the state-of-the-art methods of railway timetabling and optimisation, capacity estimation, train operations analysis and modelling, simulation, rescheduling and performance assessment. The intention is to stimulate their broader application in practice and to highlight current and future research areas.

Editors: Ingo Arne Hansen, Jörn Pacht • Edition: 2nd edition 2014 •
Specification: 332 pages, hardback • Format: 165 x 240 mm • ISBN:
978-3-7771-0462-1 • Price: € 69 (incl. VAT, excl. postage)

Find out more and order your copy on:

www.eurailpress.de/rto

Contact DVV Media Group GmbH | Eurailpress
Email: book@dvvmedia.com • Phone: +49 40 237 14 -440 • Fax: +49 40 237 14 -450